

HG-USB30-A 高性能 USB3.0+FPGA+AL460A 开发板 V1.0

独有架构，简化硬件布线，USB3.0 技术仅需 4 层板

提供 USB3014 长期稳定传输固件源代码

提供 FPGA 操作 AL460A 和 SlaveFIFO 模式的 VHDL 源代码

提供硬件原理图（PDF 格式）



北京星源北斗导航技术有限责任公司

2014 年 8 月 4 日

表 A 文档信息表

Item	Context
Author	hg
Last Update	2014-8-4
Version	1.0
Copyright©	北京星源北斗导航技术有限责任公司
密级	对外交流

更多详细信息请致电星源北斗咨询！

公司地址：北京市海淀区温泉镇显龙山路 19 号北辰香麓雅庭 A 座 218 室

电话及传真：010-82484062

QQ：5024141

邮箱：liuwsat@126.com



1 产品概述

表 1 产品价格表

产品	价格
HG-USB30-A 高性能 USB3.0+FPGA+AL460A 开发板 V1.0 型号：HG-USB30-A 默认 TCXO 晶振速率：16.369MHz(可选 16.368MHz，26MHz 和 40MHz)	2000 元

HG-USB30-A 是北京星源北斗导航技术有限责任公司发布的第一款 USB3.0 开发板。HG-USB30-A 经历整整一年的研发，硬件经历了 3 版设计，软件也经历了熟悉、提速、稳定几个阶段，虽然 HG-USB30-A 发布的时间相对竞争对手要晚一些，但是作为顶级 USB3.0 方案，HG-USB30-A 的竞争优势还是非常明显的。

HG-USB30-A 采用 Cypress 公司的 USB3014 作为 USB3.0 传输的主芯片，USB3014 支持外部 100MHz 的时钟，32 位的数据总线，最高性能可达 400MB/s。HG-USB30-A 在 USB3014 的供电方面格外小心，增加了多个线性整流电源，保证传输的稳定性。

HG-USB30-A 的 FPGA 采用的是 EP4CE15F484C8N，当然焊接 EP4CE55F484C8N 也是没有问题的，鉴于 HG-USB30-A 的 FIFO 采用的是简单易用的硬件 FIFO，EP4CE15F484C8N 的容量已经足够使用。

HG-USB30-A 的缓存与竞争对手有很大的不同，采用的是 AL460A 硬件 FIFO，该 FIFO 硬件连线较少，但操作时钟最高可达 120MHz/s，对于大多数应用，仅需 1 片 AL460A 就已经足够了，保守估计，HG-USB30-A 的长期稳定传输速度可达 160MB/s。

HG-USB30-A 为客户提供了一个完美的 USB3.0 的解决方案，提供上位机、USB 固件、FPGA 的例程和所有硬件的原理图，配套的详细资料。与其他开发板仅提供厂家例程不同，HG-USB30-A 提供的是本公司修改和设计的例程，能保证数据长期稳定传输。



图 1 HG-USB30-A 开发板

2 主要参数

HG-USB30-A 开发板基本特性如下：

- 1.FIFO 容量：16MB
- 2.采样速率：默认 16.369MHz，可选时钟包括 16.368MHz，26MHz，40MHz。
- 3.供电方式：USB3.0
- 4.对外接口：

20PIN 接口：

5V 输出、3.3V 输出，GND；

CLKOUT 采样时钟输出；

CLKHIGH 高速时钟输出；

1 个 CLKIN 输入

U[13..0]的 14 位数字 IO

外部时钟输入口：



TCXO 封装：3225 或者 7050

IPX 接口

5.提供上位机 VC2013 工程, 提供 USB3.0 固件例程, 提供 FPGA 的 VHDL 代码例程。

6.提供所有硬件原理图和配套资料。

7.大小：80mm×70mm

3 接口关系

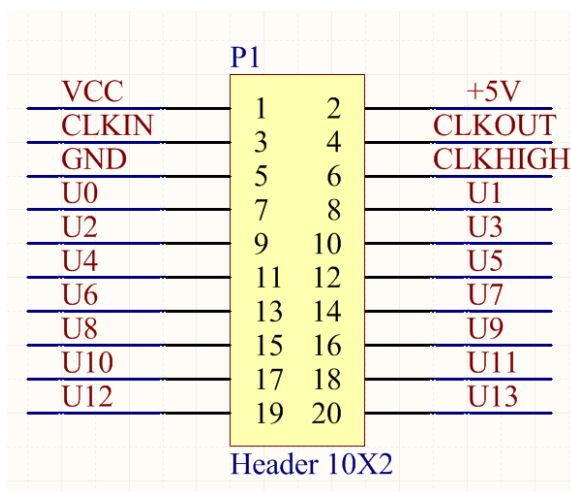


图 2 20PIN 输出定义

管脚名称	管脚描述	管脚特性
+5V	给外部的+5V，如非必要建议不使用。	输出电源
VCC	给外部的+3.3V，如非必要建议不使用。	输出电源
GND	必须和外接的用户板共地。	地
CLKOUT	默认为 16.369MHz，输出给外部的采样时钟。如不使用，可以用作数据位。	采样时钟
CLKHIGH	经过锁相环输出的时钟，频率默认为 $f_{CLKOUT} \times 4$ ，峰峰值较小，如非必要不建议使用。如不使用可以用作数据位。	高速
CLKIN	用户板输入的时钟，如采样时钟由用户板提供，则使用。	输入时钟
U[13..0]	IO 脚。	输出

4 机械尺寸

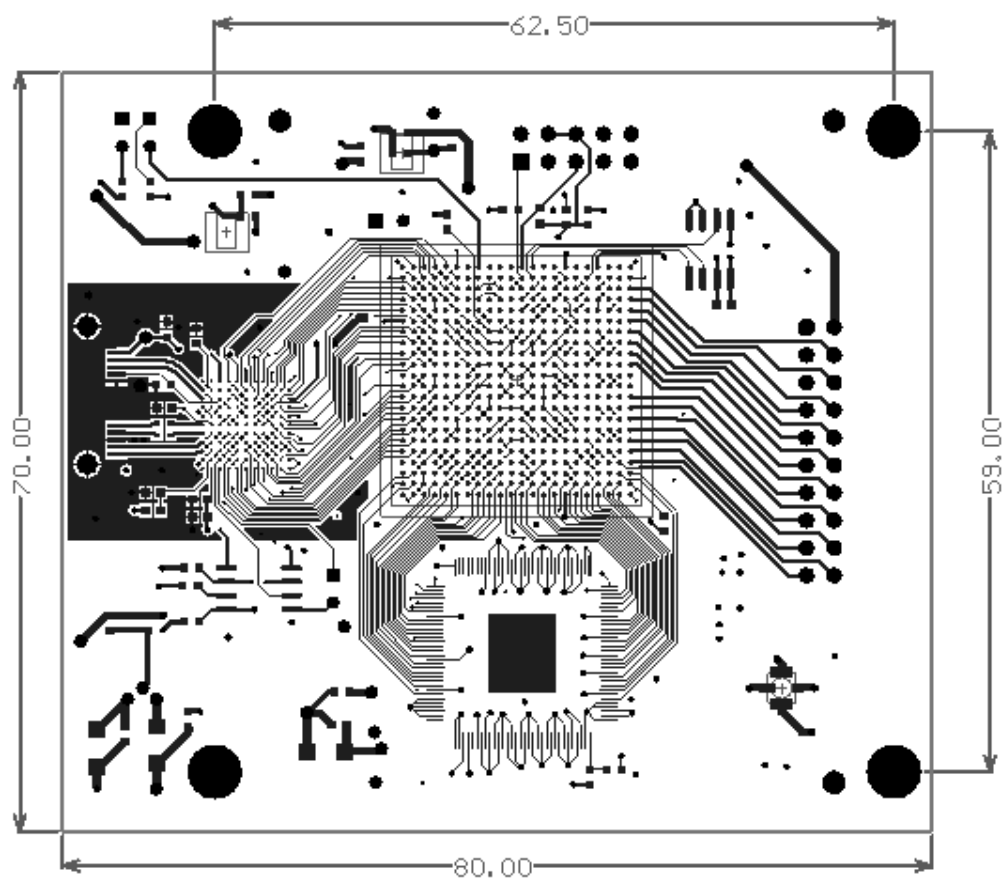


图 3 HG-USB30-A 机械图

5 装箱清单

- 1、HG-USB30-A 开发板 1 个；
- 2、USB3.0 短线（45cm）1 根，如需长线请联系客服，在购买前说明。
- 3、配套资料：
 - （1）HG-USB30-A 使用说明书；
 - （2）USB3.0 驱动程序；
 - （3）上位机工程源代码；

(4) CYUSB3014 固件例程源代码；

(5) FPGA 例程源代码。

6 服务条款

- 1、半个月內如产品硬件有质量问题可免费更换；
- 2、提供半年的 QQ 技术支持；
- 3、提供 3 个月技术支持和升级服务；
- 4、本产品所提供软件代码仅限购买者单位内部使用，不得通过互联网或其他任何方式拷贝给任何第三方。