

HG-STM32

Cortex-M3、Cortex-M4 处理器开发板

产品说明书 V1.0

(支持 STM32F103RET6、STM32F205RET6、STM32F405RGT6 三种处理器)

北京星源北斗导航技术有限责任公司

2012 年 2 月 9 日



表 A 文档信息表

Item	Context
Author	hg
Last Update	2012-2-9
Version	1.0
Copyright(c)	北京星源北斗导航技术有限责任公司
密级	对外交流

更多详细信息请致电星源北斗咨询！

公司地址：北京市海淀区温泉镇显龙山路 19 号北辰香麓雅庭 A 座 218 室

电话及传真：010-82484062

QQ：5024141

邮箱：liuwsat@126.com



1 产品概述

表 1 产品价格表

产品	价格
HG-STM32 系列处理器核心板	(若开发票需要加 5% 的税点)
HG-STM32F103(Cortex-M3)	140 元
HG-STM32F205(Cortex-M3)	170 元
HG-STM32F405(Cortex-M4)	180 元

HG-STM32 系列处理器开发板是一款面向主流应用推出的处理器开发板，它采用 4 层板制作，处理器工作稳定可靠，印制板在设计的时候考虑到了 3 种不同型号的 64 脚 STM32 处理器兼容，客户可根据需要选择。

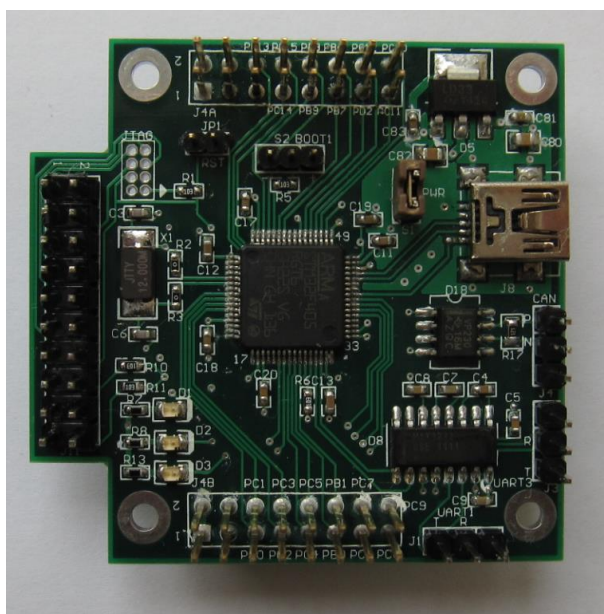


图 1 HG-STM32 核心板正面

HG-STM32 的对外接口选用的是 PC104 的接插件，可以方便和 2.54mm 间距的针或座连接。并且对外接口也遵循本公司的 HG-RFDIS 接口标准，可以直接和本公司的 FPGA 底板连接。

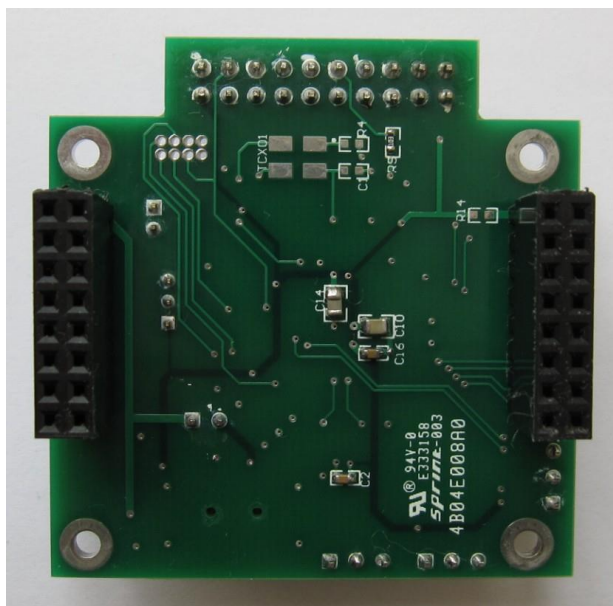


图 2 HG-STM32 核心板背面

HG-STM32 在板提供了 2 个 UART 串口、1 个 CAN 通信接口、1 个 USB 全速接口。

本公司拟为 HG-STM32 建立一套开源的代码库，方便客户应用开发，敬请期待！

2 主要参数

HG-STM32 基本特性如下：

1.处理器芯片：STM32F103RET6、STM32F205RET6、STM32F405RGT6 三种处理器中选择一种，价格略有差异，详情见表 1。

2.处理器对外接口：

UART×2

CAN×1

USB×1

接插件引出的管脚：PC0~PC15、PD2、PB1、PB2、PB6~PB9

3.JTAG 支持：20 针 JTAG 脚，建议使用 Ulink 仿真器。

4.启动：复位跳线、BOOT 模式跳线。

5.供电：在板 5V 转 3.3V 整流器。

3 接口关系

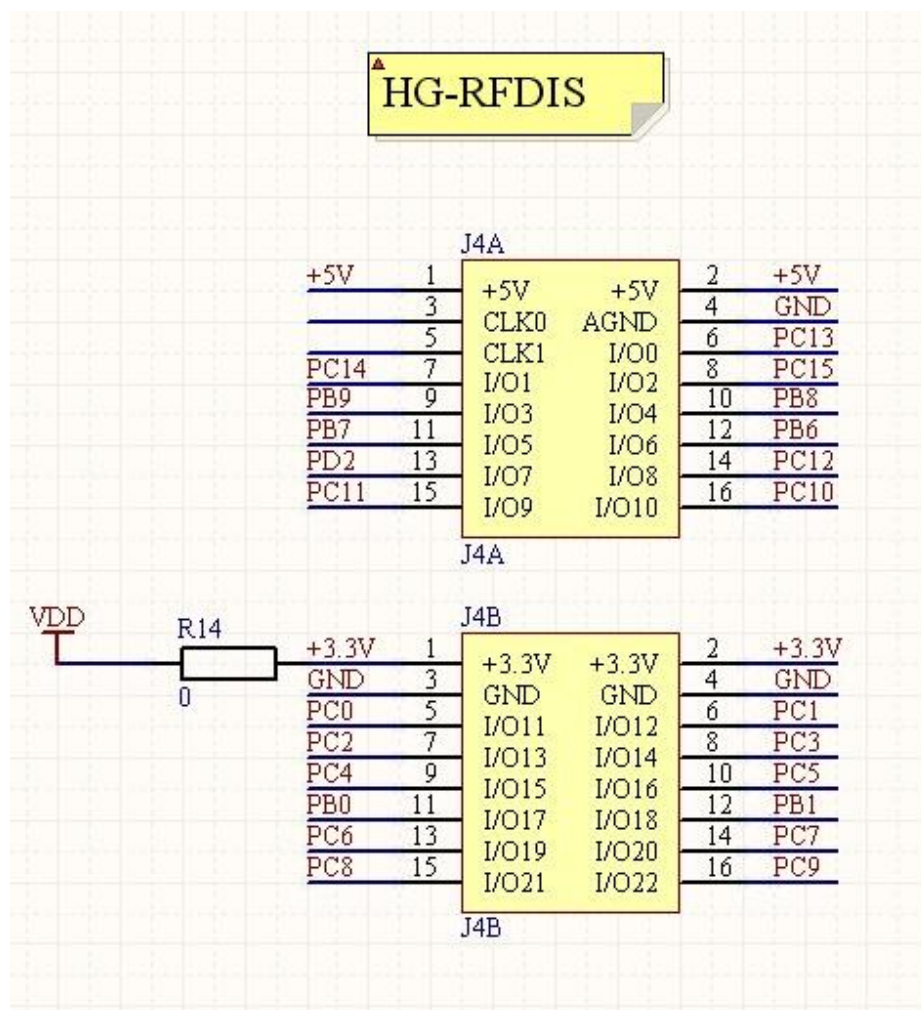


图 3 HG-STM32 对外接口图

4 尺寸图

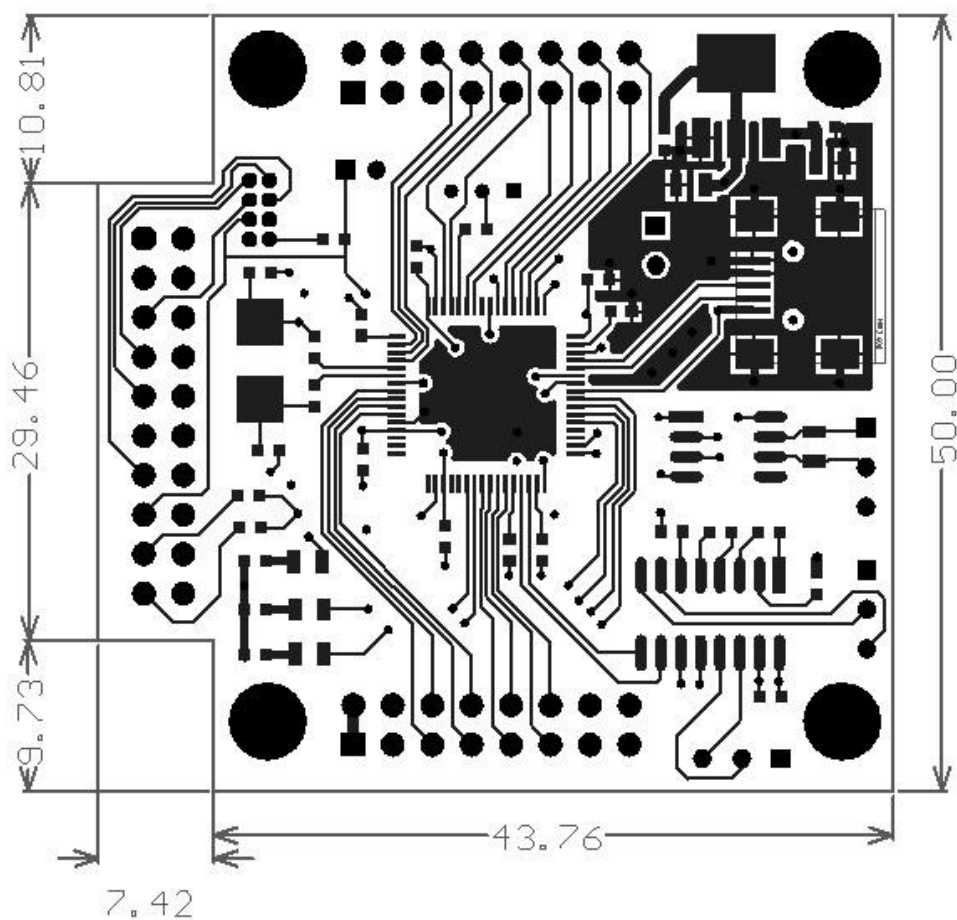


图 4 HG-STM32 尺寸图（默认单位为 mm）

5 装箱清单

- 1、HG-STM32 开发板 1 块；
- 2、自制串口线一根。
- 3、USB 线一条。
- 4、配套文档：HG-STM32 使用说明书；

6 服务条款

- 1、半个月如产品硬件有质量问题可免费更换；
- 2、提供 3 个月 QQ 技术支持；