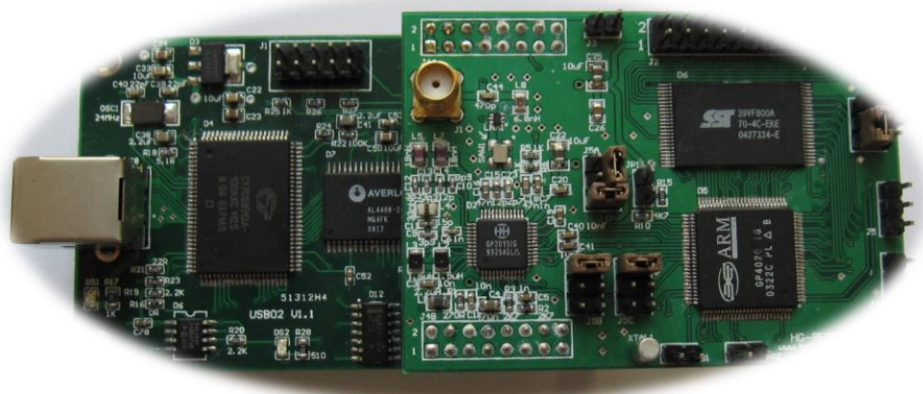


# HG-RE02-B GPS 开发套件

## 产品说明书 V1.0



北京星源北斗导航技术有限责任公司

2012 年 12 月 31 日

表 A 文档信息表

Item	Context
Author	hg
Last Update	2012-12-31
Version	1.0
Copyright(c)	北京星源北斗导航技术有限责任公司
密级	对外交流

更多详细信息请致电星源北斗咨询！

公司地址：北京市海淀区温泉镇显龙山路 19 号北辰香麓雅庭 A 座 218 室

电话及传真：010-82484062

QQ：5024141

邮箱：[liuwsat@126.com](mailto:liuwsat@126.com)

## 1 产品简介

表 1 产品价格表

产品	价格
<b>HG-RE02-B 开发套件基本组件</b> HG-RE02 V1.1 接收机板 HG-USBGPS02 V1.1 采集板 HG-ARMGPS V1.1.1 for GP2015 PC 端采集程序源代码	4200 元
<b>可选配配件</b> Jlink 仿真器 GPS 天线	240 元 40 元

HG-RE02-B 的基本硬件由 HG-RE02 V1.1 接收机板（提供原理图）和 HG-USBGPS02 V1.1 采集板构成，可同时实现 GP2015+GP4020 接收机功能和 GP2015 中频采样数据实时采集到 PC 的功能。

接收机运行软件为 HG-ARMGPS V1.1.1（含源代码），PC 端免费提供 HGTEST 测试软件（提供可执行文件）。

HG-USBGPS02 V1.1 固件程序和原理图不提供，但 PC 端的采集驱动和采集程序源代码均提供，并提供一个 Matlab 软件接收机（非实时）。

## 2 产品特性

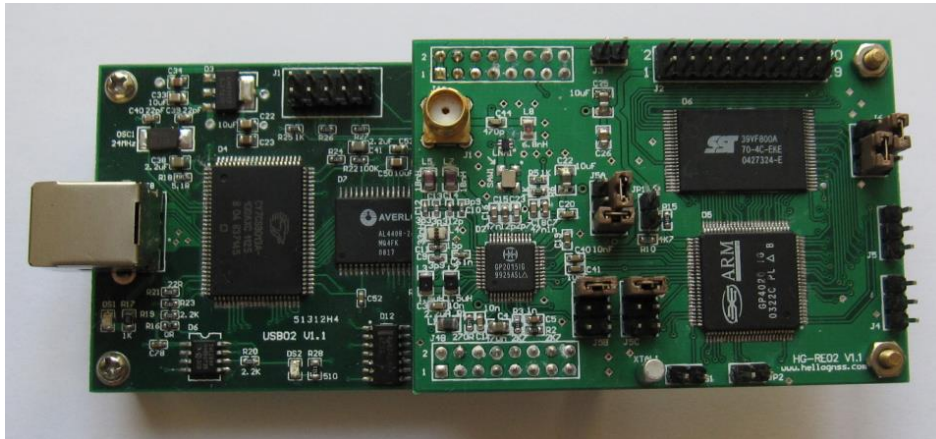


图 1 HG-RE02-B 开发套件

HG-RE02-B 开发套件基本硬件如上图所示，特性如下：

1. 射频芯片：Zarlink GP2015
2. 相关器和处理器芯片：Zarlink GP4020
3. 供电方式：USB，接收机可独立外接 5V 电源单独工作
4. 中频数据采样率：5.714MHz 采样率，中心频点：1.405MHz

- 5.对外接口：  
 射频：SMA  
 UART：2 路  
 JTAG：标准 20 针 JTAG 接口  
 对外供电：3.3V 输出  
 模拟中频输出点：有
- 6.卫星通道数：12 通道
- 7.开发环境：ADS1.2,DEV C++

### 3 接口关系

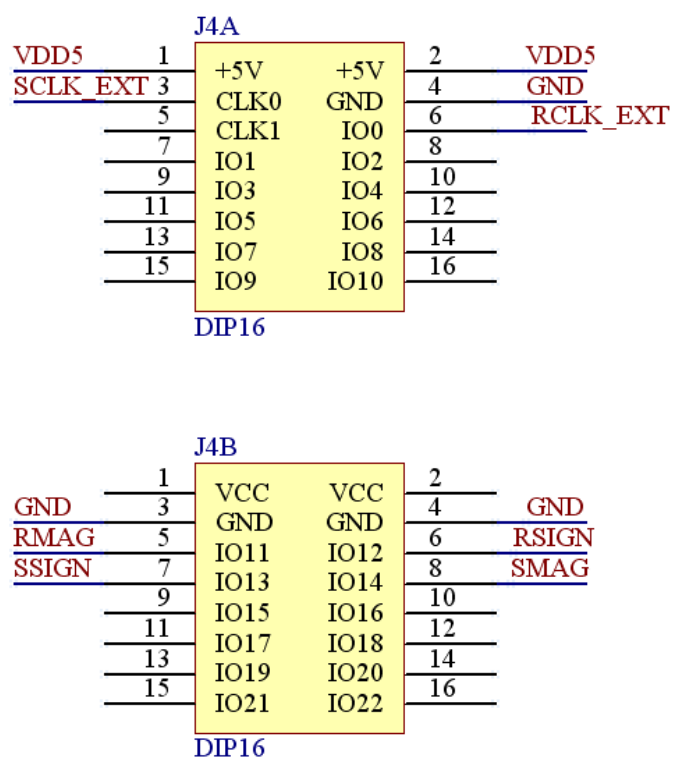


图 2 HG-RE02 V1.1 对外接口图（符合 HG-RFDIS 标准）

## 4 尺寸图

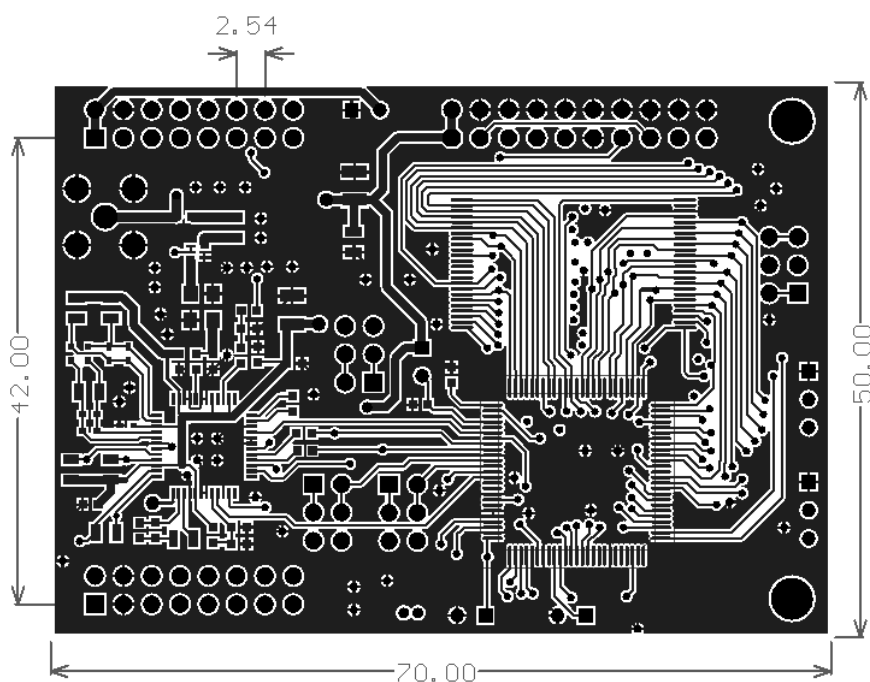


图 3 HG-RE02 V1.1 尺寸图（默认单位为 mm）

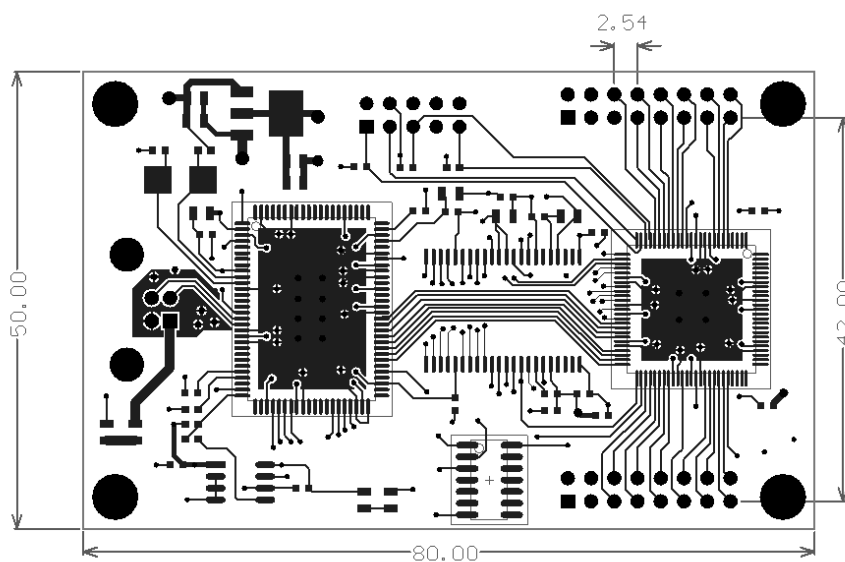


图 4 HG-USBGPS02 V1.1 尺寸图（默认单位为 mm）

## 5 装箱清单

- 1、HG-RE02 V1.1 接收机 1 块；
- 2、HG-USBGPS02 V1.1 采集底板 1 块；
- 3、自制串口线 1 根；
- 4、光盘内容：
  - (1) HG-RE02-B GPS 开发套件产品说明书 V1.0；
  - (2) HG-RE02-B GPS 安装使用手册 V1.0；
  - (3) HG-ARMGPS V1.1.1 源代码和参考手册；
  - (4) PC 端采集程序源代码；

## 6 服务条款

- 1、半个月如产品硬件有质量问题可免费更换；
- 2、提供 3 个月的 QQ 技术支持和电话技术支持；
- 3、不提供 HG-ARMGPS 的商业授权；
- 4、HG-ARMGPS 开源软件仅限购买者单位内部使用，不得通过互联网或其他任何方式拷贝给其他人。