

HG-AT91SAM7SE 处理器核心模块

总线接口全部引出，完美替代 PC/104

北京星源北斗导航技术有限责任公司

2012 年 10 月 8 日



表 A 文档信息表

Item	Context
Author	hg
Last Update	2012-10-8
Version	1.0
Copyright(c)	北京星源北斗导航技术有限责任公司
密级	对外交流

更多详细信息请致电星源北斗咨询！

公司地址：北京市海淀区温泉镇显龙山路 19 号北辰香麓雅庭 A 座 218 室

电话及传真：010-82484062

QQ：5024141

邮箱：liuwsat@126.com



1 产品概述

表 1 产品价格表

产品	价格
HG-AT91SAM7SE 处理器核心板	(若开发票需要加 5% 的税点)
HG-AT91SAM7SE512	600 元
推荐搭配使用的其他产品	
HG-FPGA01 底板	促销价 1600 元

AT91SAM7SE512 处理器是 ARM7TDMI 架构中性能的佼佼者，相对于其他有外部总线的处理器，其封装为 128 脚，而大多数 MCU 为 144 脚。

HG-AT91SAM7SE 处理器开发板是用于替代 PC/104 模块的处理器核心板，它采用 4 层板制作，在板有 32MB 的 SDRAM，配套源代码为 HG-MCULIB for AT91SAM7SE，可以满足大多数常用外设的使用。



图 1 HG-AT91SAM7SE 核心板正面

HG-AT91SAM7SE 的对外接口选用的是 PC/104 的接插件，可以方便和 2.54mm 间距的针或座连接。并且对外接口也遵循本公司的 HG-CPEIS 接口标准，可以直接和本公司的 HG-FPGA01 底板连接。

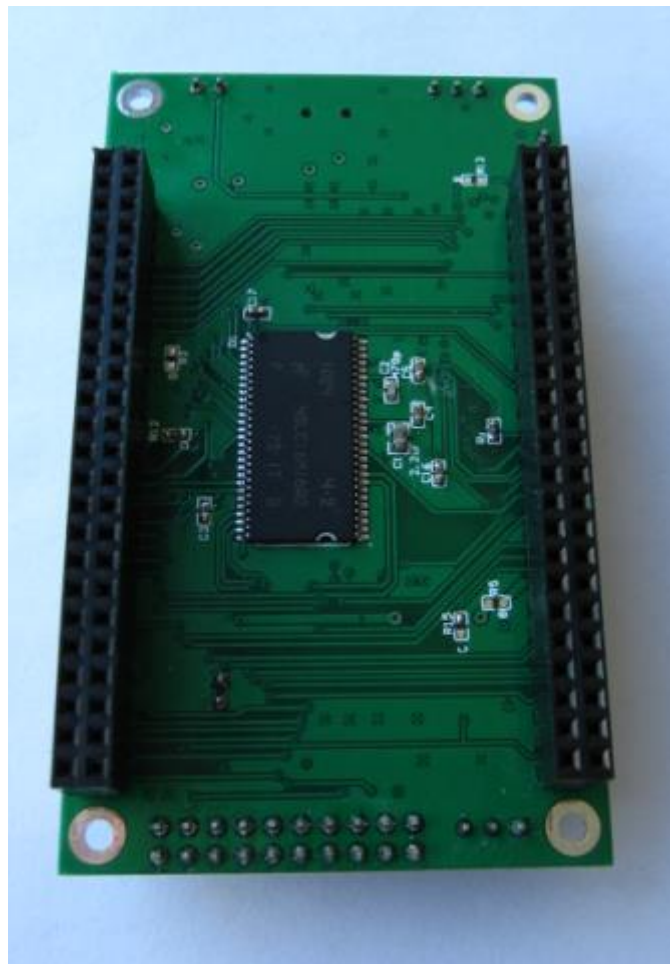


图 2 HG-AT91SAM7SE 核心板背面

HG-AT91SAM7SE 在板提供了 2 个 UART 串口、1 个 USB 全速接口，HG-STM32ZE 使用 20 针 JTAG 口与外界相连，推荐使用 Ulink2 仿真器或者 Jlink 仿真器。

2 主要参数

HG-AT91SAM7SE 基本特性如下：

1.处理器芯片：默认提供 HG-AT91SAM7SE512，客户若需要其他兼容封装的处理器，请购买前事先说明。

2.存储器芯片：MT48LC16M16A2TG-75，32MB SDRAM。

3.处理器对外接口：

UART×2

USB×1

A/D 模拟输入脚×1

接插件引出的管脚：全部总线引脚和部分 IO 脚。

4.JTAG 支持：20 针 JTAG 脚，Ulink2 或者 Jlink。

5.启动：复位跳线。

6.供电：在板 5V 转 3.3V 线性整流器，整版 USB 或者通过 HG-CPEIS 接口供电。

3 接口关系

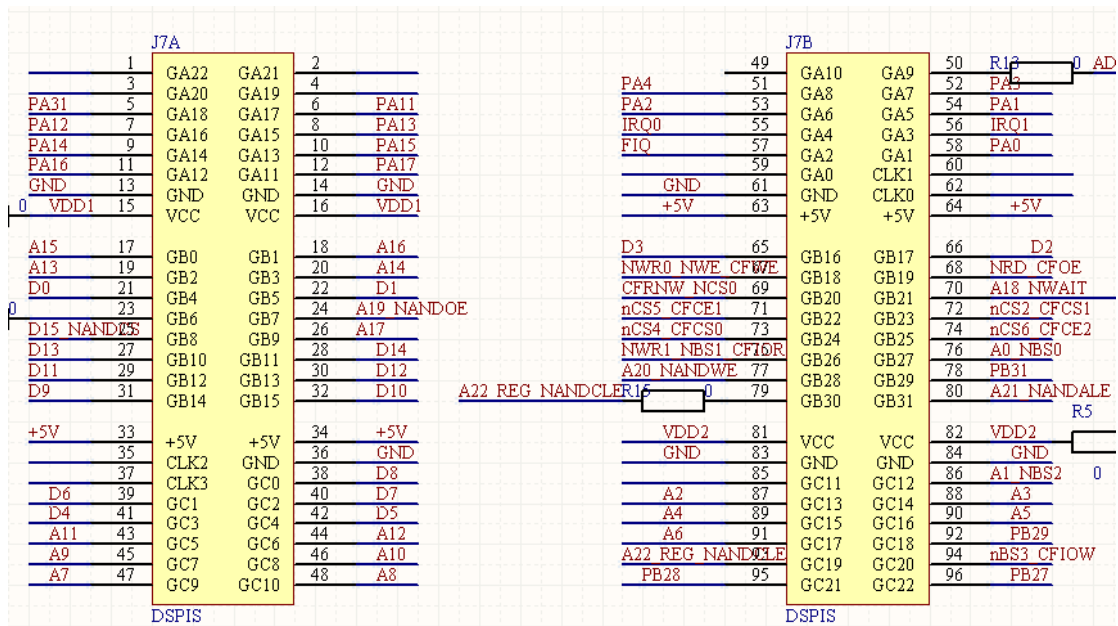


图 3 HG-STM32 对外接口图

4 尺寸图

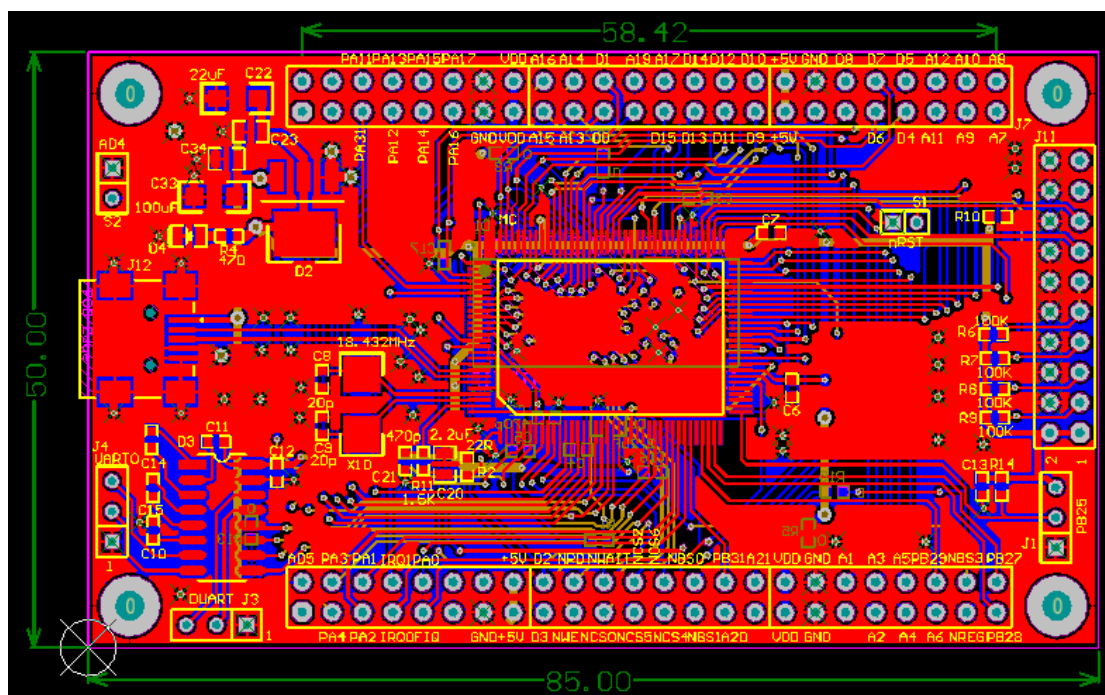


图 4 HG-STM32 尺寸图（默认单位为 mm）

5 装箱清单

- 1、HG- AT91SAM7SE 开发板 1 块；
- 2、自制串口线一根。
- 3、光盘资料：
 - (1) HG-AT91SAM7SE 安装使用说明；
 - (2) HG-AT91SAM7SE 原理图
 - (2) HG-MCULIB for AT91SAM7SE。

6 服务条款

- 1、半个月内如产品硬件有质量问题可免费更换；
- 2、提供 3 个月 QQ 技术支持；